

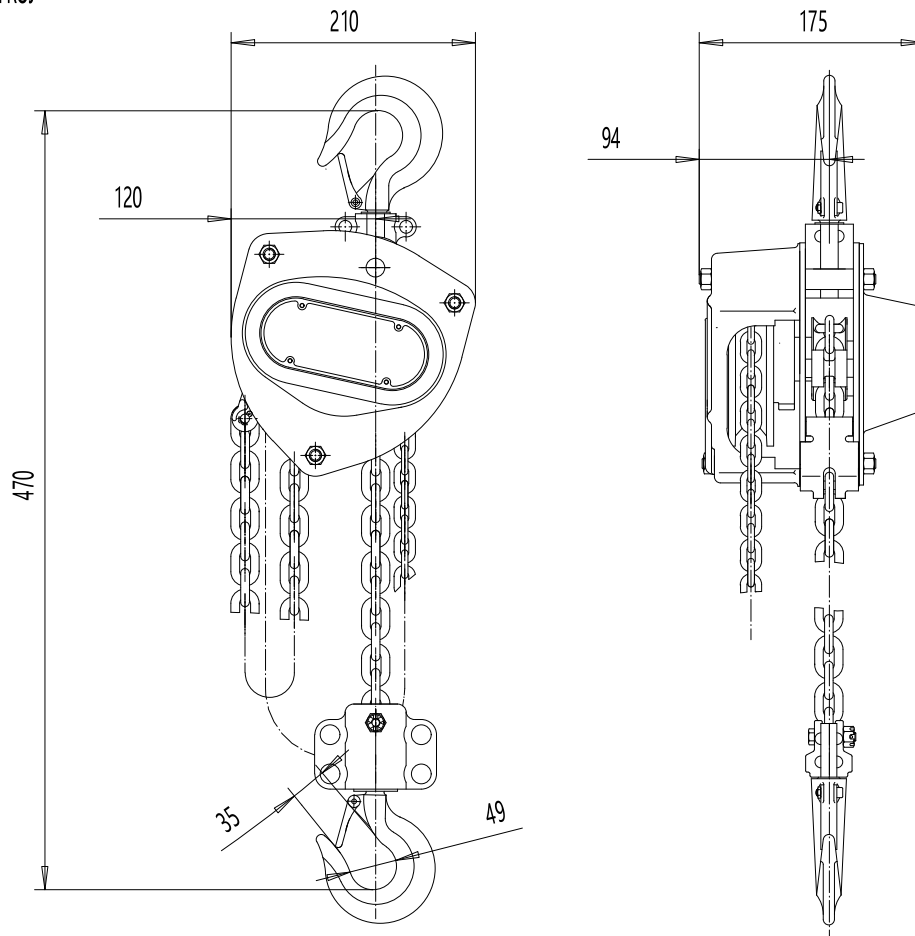
sgbbbo-000292-1-MHS-ZFC-020-O

Zahrnuto v

SWF Krantechnik reserves the right to alter or amend the above information without notice.
 This document and the information contained herein, is the exclusive property SWF Krantechnik and represents a non-public, confidential and proprietary trade secret that may not be reproduced, disclosed to third parties, altered or otherwise employed in any manner whatsoever without the express written consent of SWF Krantechnik GmbH. Copyright © SWF Krantechnik. All rights reserved.

Rev	Vysvětlení	Datum	Revidoval(a)	Num	M-f
-----	------------	-------	--------------	-----	-----

RUČNÍ ŘETĚZOVÝ KLADKOSTROJ
MHS-ZFC-020



A4

TECHNICKÁ DATA

NOSNOST	: 2000 kg	POČEN NOSNÝCH PRŮŘEZŮ LANA	: 1
VÝŠKA ZDVIHU	: 3 m	HMOTNOST KOČKY	: 20 kg
		DÉLKA POHONNÉHO ŘETĚZU	: 2.5 m

Poz	Ks	Popis	Specifikace			
Identická kopie		sgbbbo/Slovakia				DAS / M@ngo
		Konstrukce	Změna	Schvál.	Ref. výkres	Vx proj
		2021.08.24	-			<p>Není v měřítku.</p>
		Datum	-			
		Stř.				Vydání
		SWF KRANTECHNIK™	sgbbbo-000292-1-MHS-ZFC-020-O			