

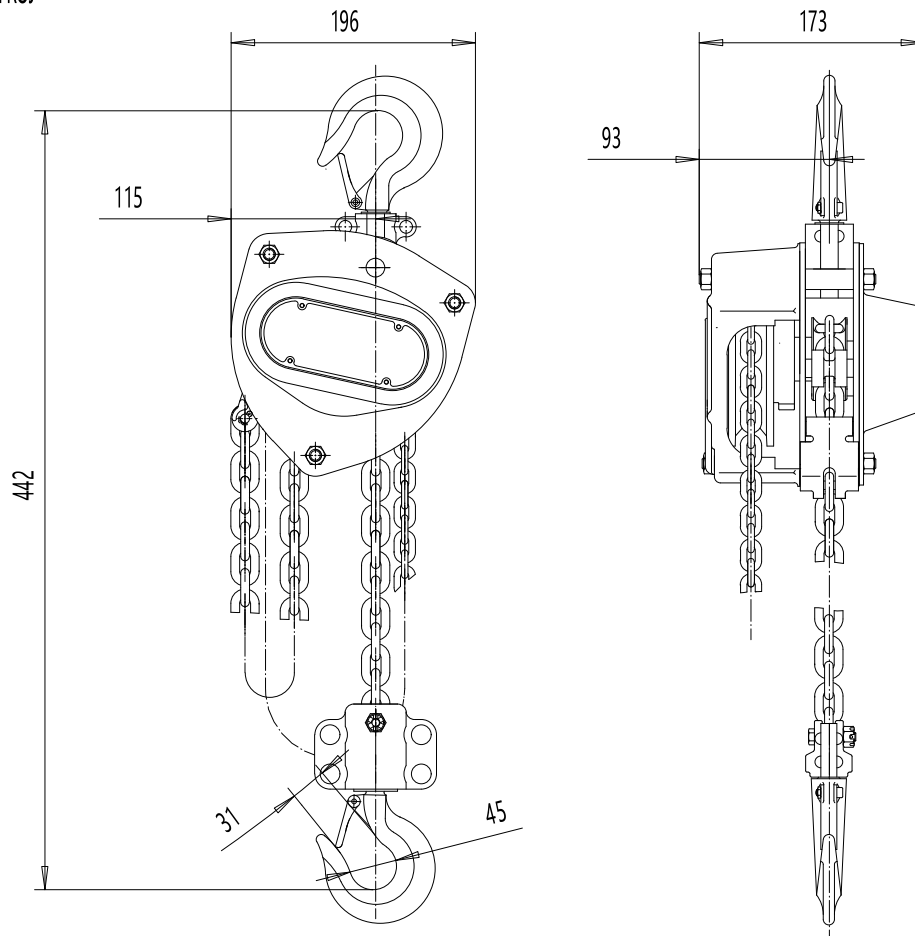
sgbbbo-000292-1-MHS-ZFC-015-O

Zahrnuto v

SWF Krantechnik reserves the right to alter or amend the above information without notice.  
 This document and the information contained herein, is the exclusive property SWF Krantechnik and represents a non-public, confidential and proprietary trade secret that may not be reproduced, disclosed to third parties, altered or otherwise employed in any manner whatsoever without the express written consent of SWF Krantechnik GmbH. Copyright © SWF Krantechnik. All rights reserved.

Rev	Vysvětlení	Datum	Revidoval(a)	Num	M-f
-----	------------	-------	--------------	-----	-----

**RUČNÍ ŘETĚZOVÝ KLADKOSTROJ**  
**MHS-ZFC-015**



**TECHNICKÁ DATA**

NOSNOST	: 1500 kg	POČEN NOSNÝCH PRŮŘEZŮ LANA	: 1
VÝŠKA ZDVIHU	: 3 m	HMOTNOST KOČKY	: 17 kg
		DÉLKA POHONNÉHO ŘETĚZU	: 2.5 m

Poz	Ks	Popis	Specifikace		
Identická kopie		sgbbbo/Slovakia			DAS / M@ngo
		Konstrukce	Změna	Schvál.	Ref. výkres
		2021.08.24			Vx proj
		Datum	-		
		Stř.	-		
		<b>SWF</b> KRANTECHNIK™	sgbbbo-000292-1-MHS-ZFC-015-O		
					Není v měřítku. M-film Vydání

A4