

sgbbbo-000292-1-MHS-ZFC-010-O

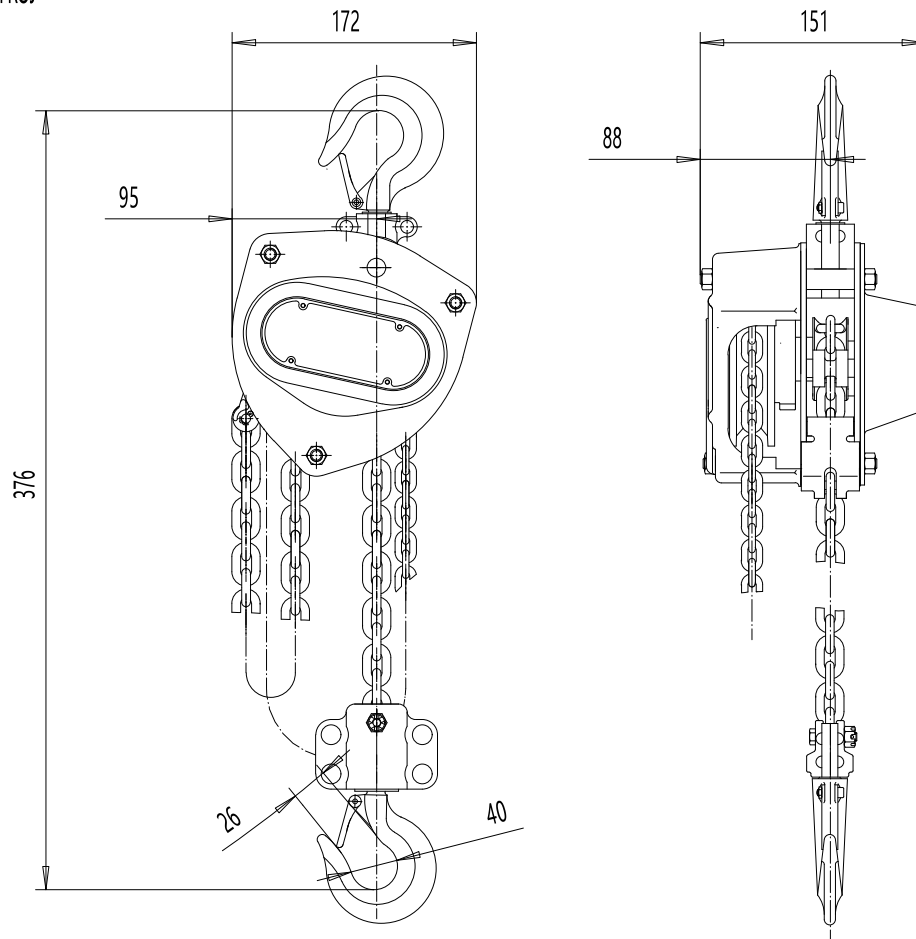
Zahrnuto v

SWF Krantechnik reserves the right to alter or amend the above information without notice.
 This document and the information contained herein, is the exclusive property SWF Krantechnik and represents a non-public, confidential and proprietary trade secret that may not be reproduced, disclosed to third parties, altered or otherwise employed in any manner whatsoever without the express written consent of SWF Krantechnik GmbH. Copyright © SWF Krantechnik. All rights reserved.

Rev	Vysvětlení	Datum	Revidoval(a)	Num	M-f
-----	------------	-------	--------------	-----	-----

RUČNÍ ŘETĚZOVÝ KLADKOSTROJ

MHS-ZFC-010



TECHNICKÁ DATA

NOSNOST : 1000 kg
 VÝŠKA ZDVIHU : 3 m

POČEN NOSNÝCH PRŮŘEZŮ LANA : 1
 HMOTNOST KOČKY : 12 kg
 DÉLKA POHONNÉHO ŘETĚZU : 2.5 m

Poz	Ks	Popis	Specifikace
-----	----	-------	-------------

Identická kopie	sgbbbo/Slovakia	Změna	Schvál.	Ref. výkres	DAS / M@ngo
	Konstrukce				Vx proj
	2021.08.24	-			<p>Není v měřítku.</p>
	Datum	-			
Stř.					Vydání
		sgbbbo-000292-1-MHS-ZFC-010-O			

A4