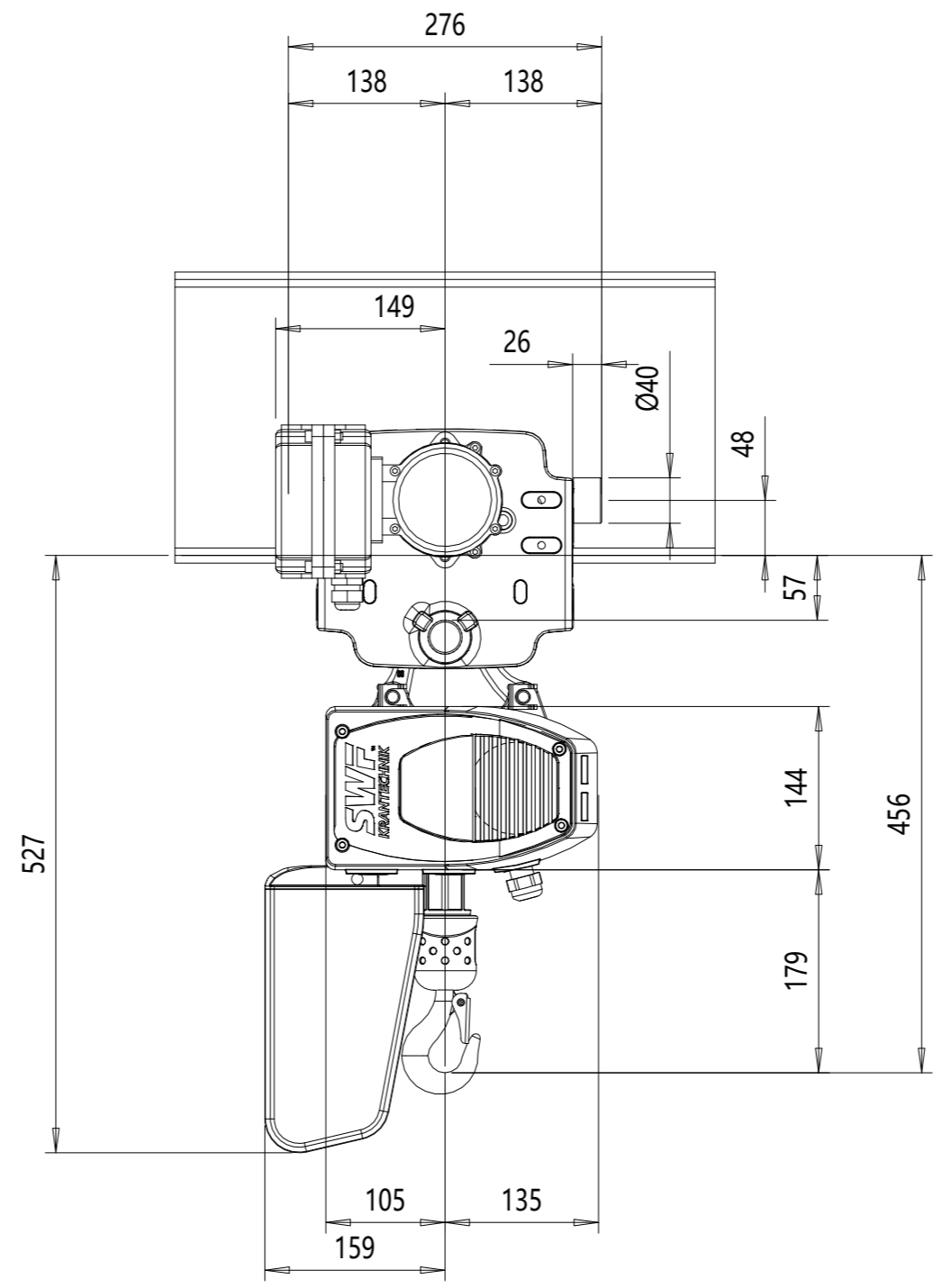
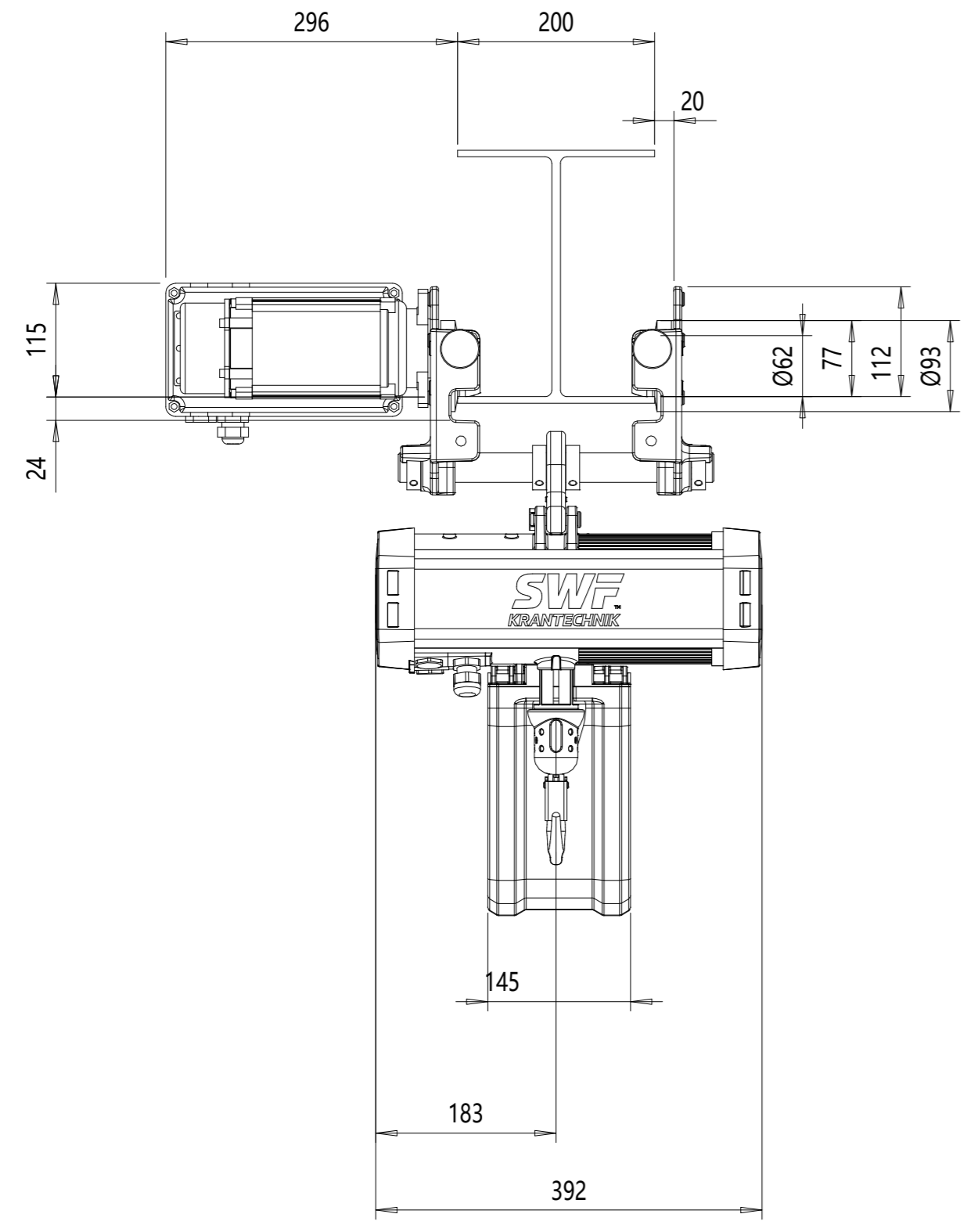


sgbbbo-000359-1-AA-085.1P-N-O

REV	POPIS ZMĚNY	ECN	DATUM	REVIDOVAL(A)	SCHVÁLIL(A)
-----	-------------	-----	-------	--------------	-------------

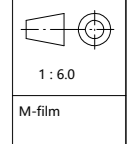


**TECHNICKÁ DATA**

Nosnost	: 250 kg
Výška zdvihu	: 6 m
Rychlost zdvihu	: 8 / 2 m/min
Rychlost pojezdu kočky	: Inverter 2 Steps:20/5 m/min
Hmotnost kladkostroje	: 50 kg
Klasifikace hlavního zdvihu	: M5
Provozní / ovládací napětí	: 400 / 48 V; 50 Hz

Poz	Ks	Popis	Specifikace		
		sgbbbo/Slovakia			DAS / M@ngo
		Konstrukce	Změna	Schvál.	Ref. výkres
		2022.04.08			Vx proj
		Datum			
		Sř.			
		<b>SWF KRANTECHNIK</b>			
		sgbbbo-000359-1-AA-085.1P-N-O			

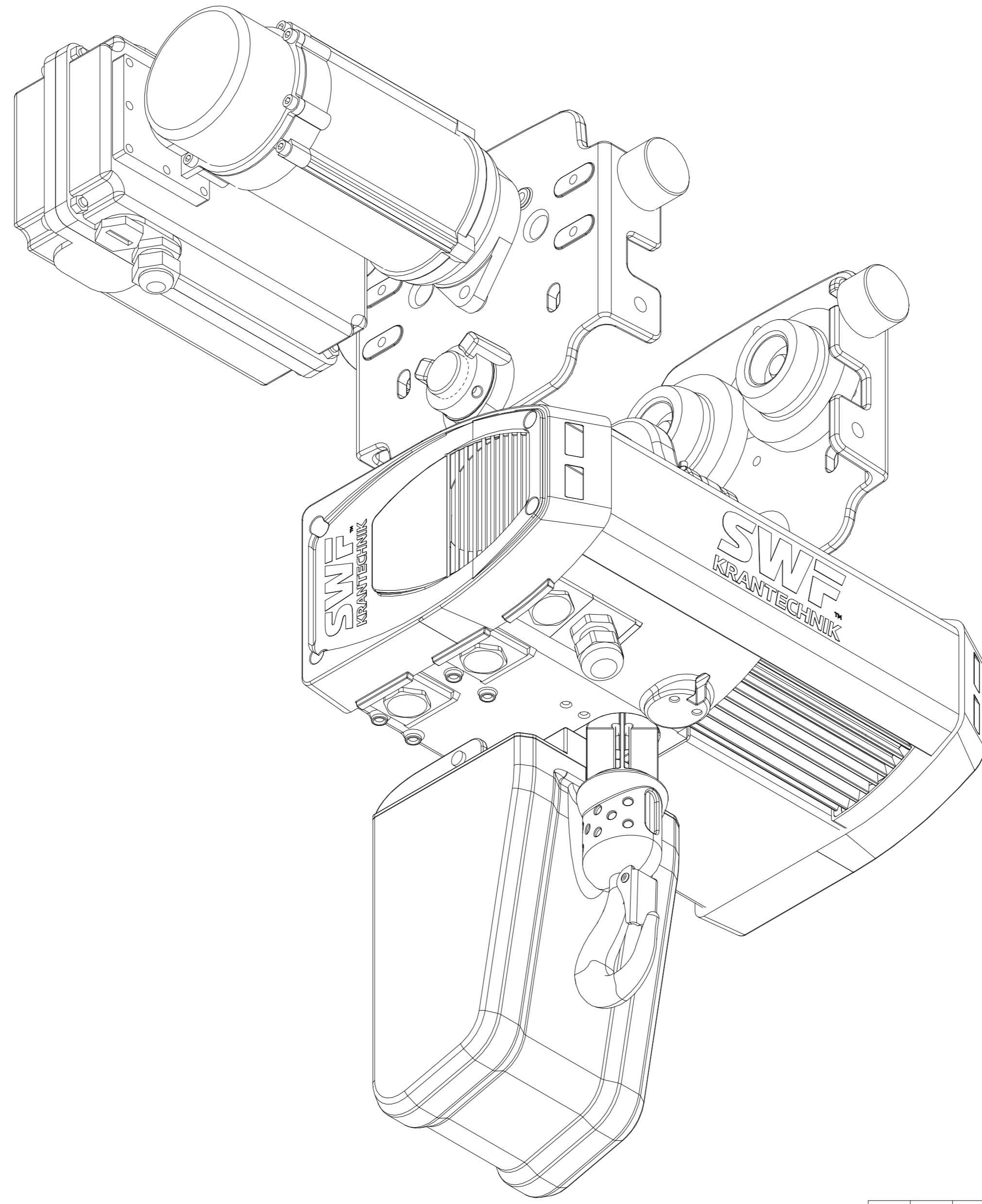
SWF Krantechnik reserves the right to alter or amend the above information without notice. This document and the information herein is the exclusive property of SWF Krantechnik and represents a non-public, confidential and proprietary trade secret that may not be reproduced, disclosed to third parties, altered or otherwise employed in any manner whatsoever without the express written consent of SWF Krantechnik GmbH. Copyright © SWF Krantechnik. All rights reserved.



Vydání

sgbbbo-000359-1-AA-085.1P-N-OI

REV	POPIS ZMĚNY	ECN	DATUM	REVIDOVAL(A)	SCHVÁLIL(A)
-----	-------------	-----	-------	--------------	-------------



SWF Krantechnik reserves the right to alter or amend the above information without notice. This document and the information contained herein, is the exclusive property of SWF Krantechnik, and represents a non-public, confidential and proprietary information. All rights reserved. SWF Krantechnik GmbH, Copyright © SWF Krantechnik. All rights reserved.

Poz	Ks	Popis	Specifikace		
		sgbbbo/Slovakia			DAS / M@ngo
		Konstrukce	Změna	Schvál.	Vx proj
		2022.04.08			
		Datum	-		1:2.5
		Sř.	-		M-film
			-		Vydání
		<b>SWF</b> KRANTECHNIK™	sgbbbo-000359-1-AA-085.1P-N-OI		